

# 高峰值功率侧泵模块

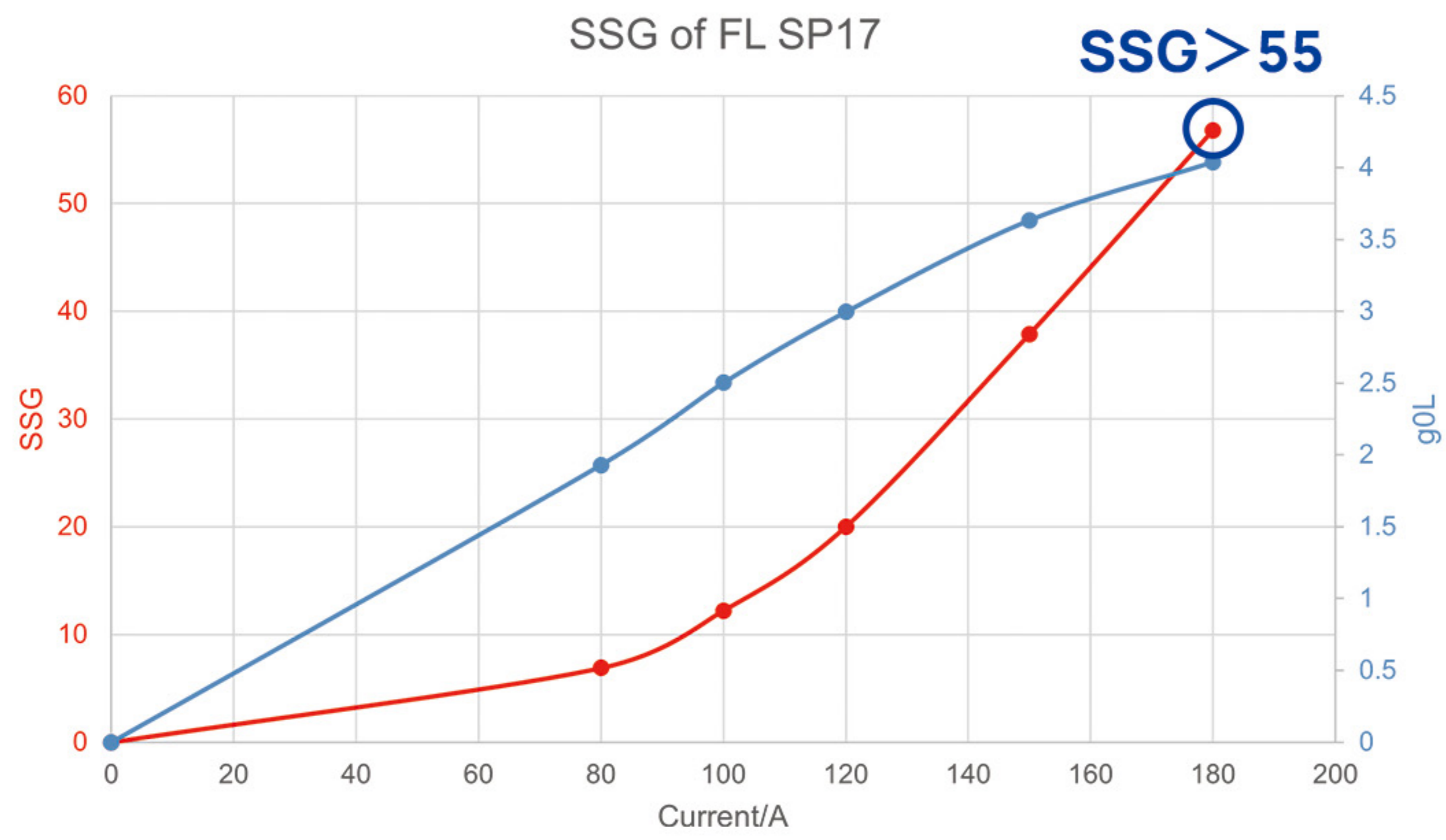
半导体激光泵浦固体激光器（DPSSL）具有大功率、高光束质量输出、较小热效应、高效率、器件结构紧凑等优点，已逐步取代传统的灯泵激光器和气体激光器，广泛应用于多个先进制造领域。半导体激光侧泵模块作为固体激光器的核心泵浦源，直接决定着固体激光器的性能和可靠性表现。

SP17和SP18大功率半导体激光侧泵模块采用炬光科技领先的高功率半导体激光器作为核心元器件，使用五相泵浦结构，利用独特的光学设计和水路设计，以及有效手段控制ASE (Amplified Spontaneous Emission) 效应，实现高泵浦峰值功率、高增益和高荧光分布均匀性。随着增益的提高，如不采取相应措施，高峰值功率泵浦模块会产生严重的ASE效应，导致增益饱和，无法得到高SSG。SP17和SP18侧泵模块采取有效措施抑制ASE效应，使得SP18的SSG可达30以上，SP17的SSG更是高达55以上。

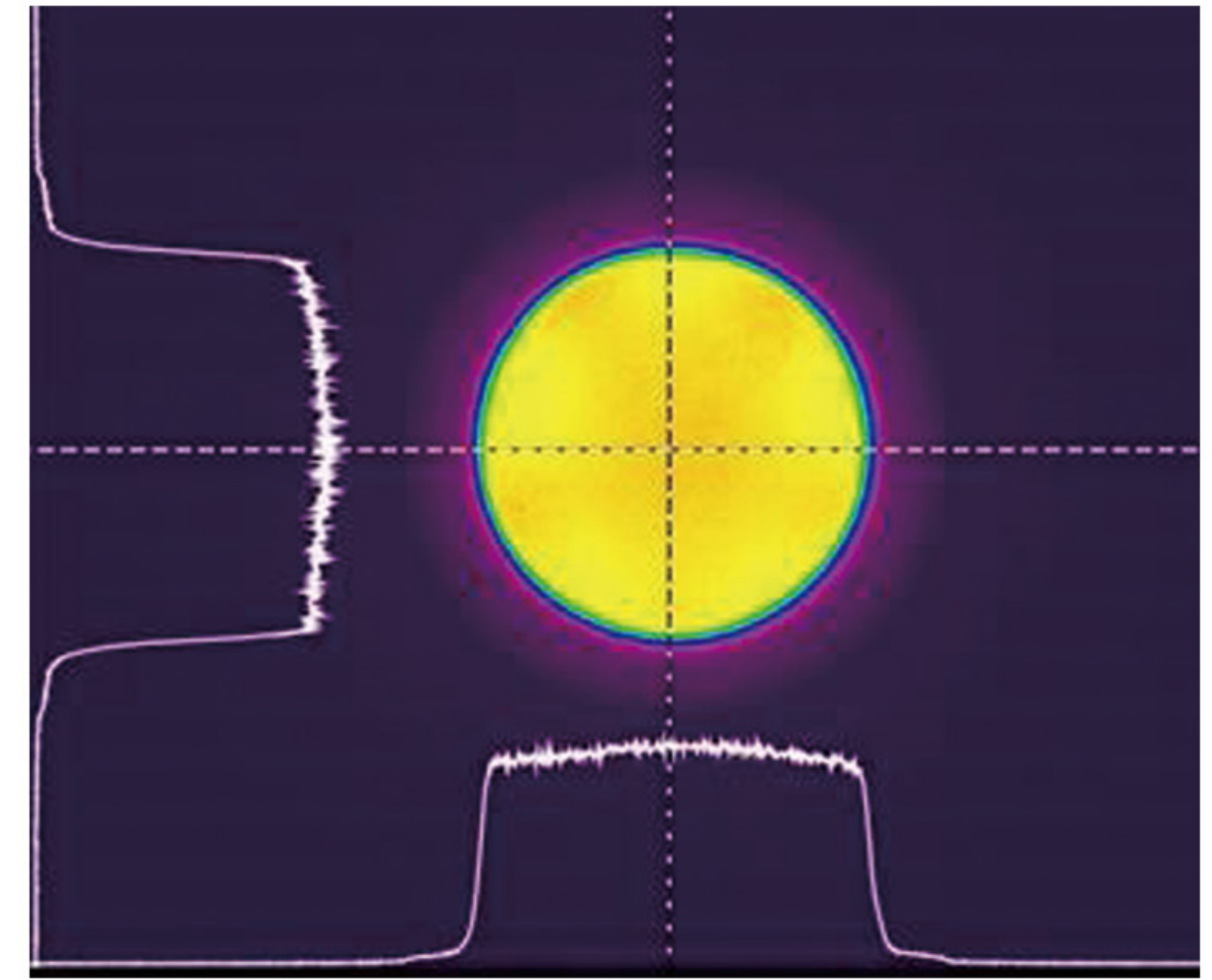
## 技术指标

产品型号	泵浦峰值功率 (W)	晶体直径 (mm)	巴条数	小信号增益	工作模式
• SP17	30000	10	150	>55	QCW
• SP18	5000	4	25	>30	QCW

注\*：所有产品根据具体需求，实现可定制化

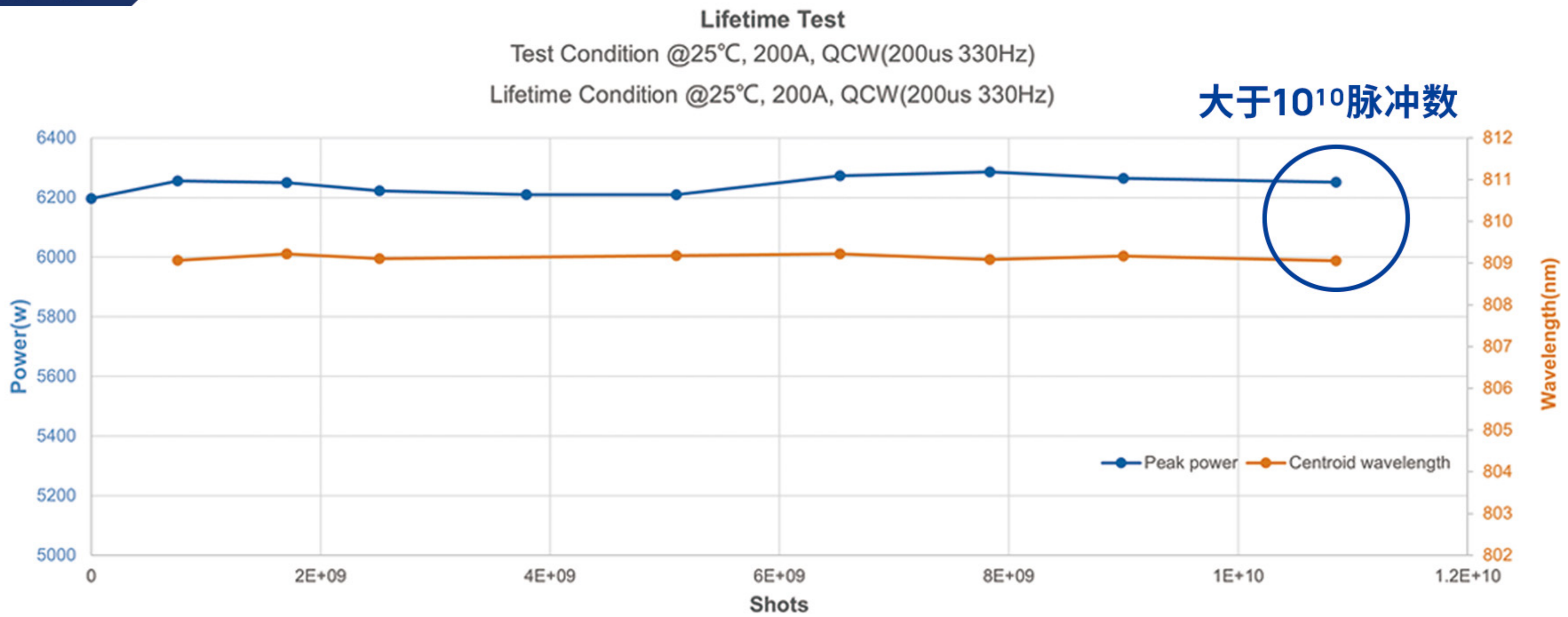


SSG测试数据



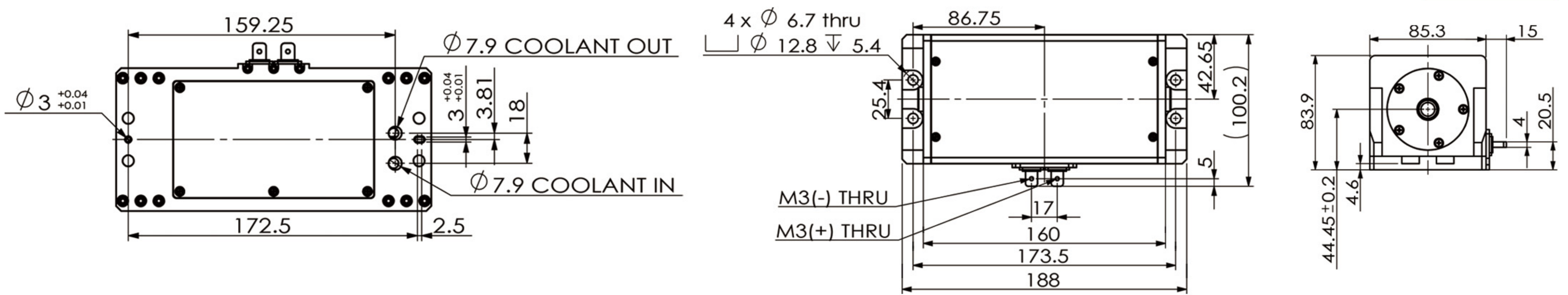
荧光分布

寿命测试数据

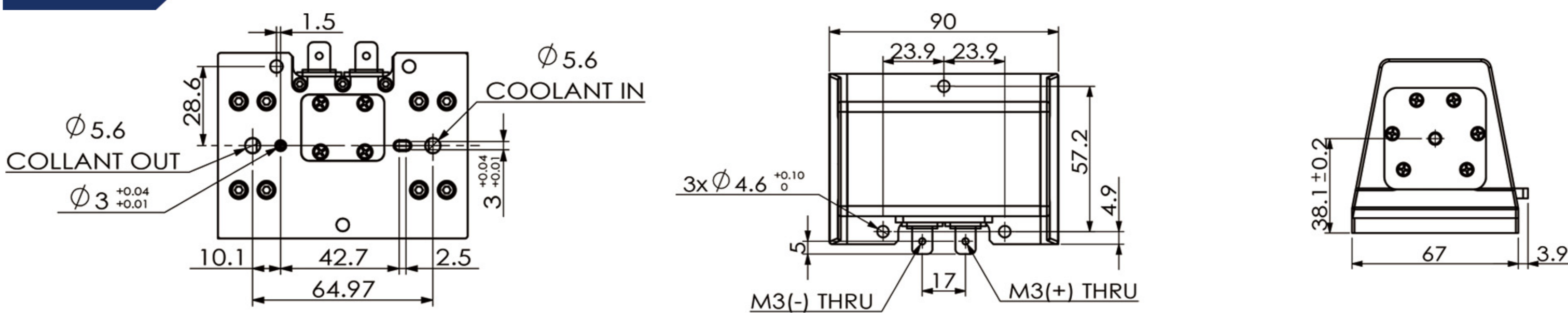


大于10<sup>10</sup>脉冲数

SP17



SP18



公司简介

炬光科技为国家级高新技术企业，上海证券交易所科创板上市公司（股票代码：688167），成立于2007年9月，主要从事光子产业链上游的高功率半导体激光元器件和原材料，激光光学元器件，光子产业链中游的光子应用模块、模组、子系统的研发、生产和销售，重点布局光通信、汽车应用、泛半导体制程、医疗健康。炬光科技已发展成为全球高功率半导体激光器及应用领域有影响力的公司和品牌，目前在中国西安、东莞、海宁、韶关，德国多特蒙德，瑞士纳沙泰尔，新加坡拥有生产基地和核心技术团队。公司于2017年成功收购LIMO GmbH，2024年成功收购SUSS MicroOptics SA（现Focuslight Switzerland SA），同年成功收购ams OSRAM资产并拓展Heptagon品牌下的全球光子行业工艺和制造业务。