

高峰值功率侧泵模块

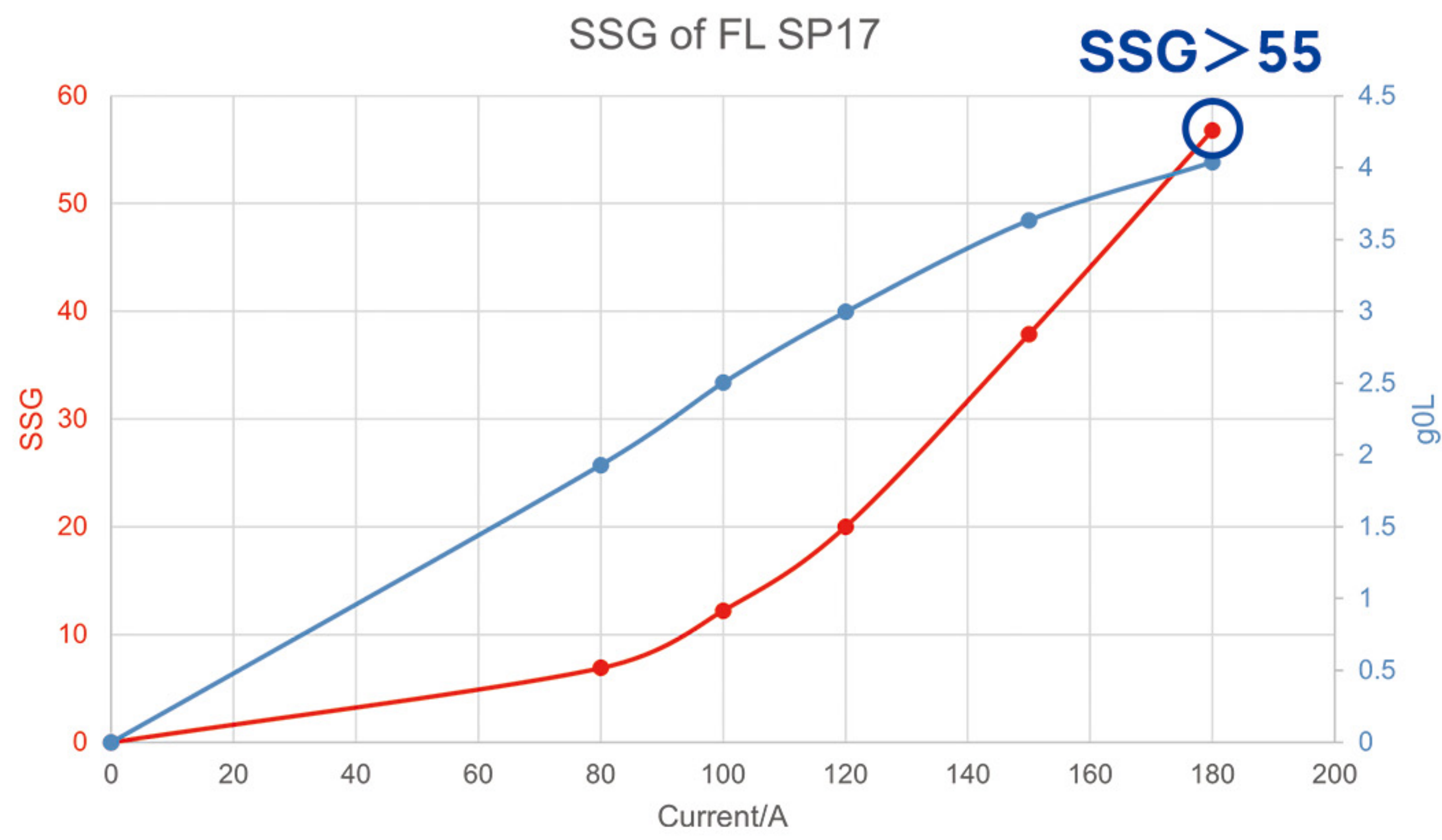
半导体激光泵浦固体激光器（DPSSL）具有大功率、高光束质量输出、较小热效应、高效率、器件结构紧凑等优点，已逐步取代传统的灯泵激光器和气体激光器，广泛应用于多个先进制造领域。半导体激光侧泵模块作为固体激光器的核心泵浦源，直接决定着固体激光器的性能和可靠性表现。

SP17和SP18大功率半导体激光侧泵模块采用炬光科技领先的高功率半导体激光器作为核心元器件，使用五相泵浦结构，利用独特的光学设计和水路设计，以及有效手段控制ASE (Amplified Spontaneous Emission) 效应，实现高泵浦峰值功率、高增益和高荧光分布均匀性。随着增益的提高，如不采取相应措施，高峰值功率泵浦模块会产生严重的ASE效应，导致增益饱和，无法得到高SSG。SP17和SP18侧泵模块采取有效措施抑制ASE效应，使得SP18的SSG可达30以上，SP17的SSG更是高达55以上。

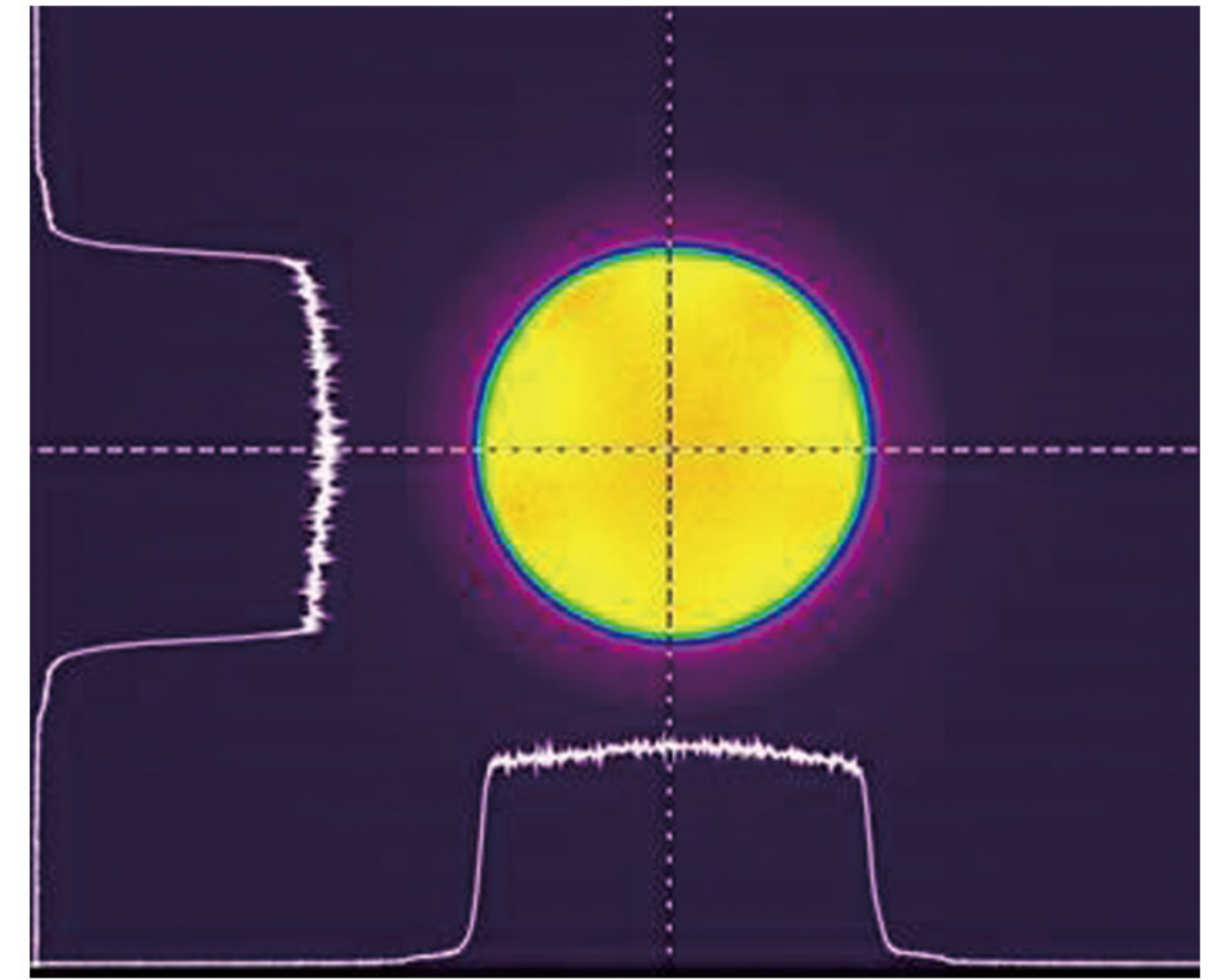
技术指标

产品型号	泵浦峰值功率 (W)	晶体直径 (mm)	巴条数	小信号增益	工作模式
• SP17	30000	10	150	>55	QCW
• SP18	5000	4	25	>30	QCW

注*：所有产品根据具体需求，实现可定制化

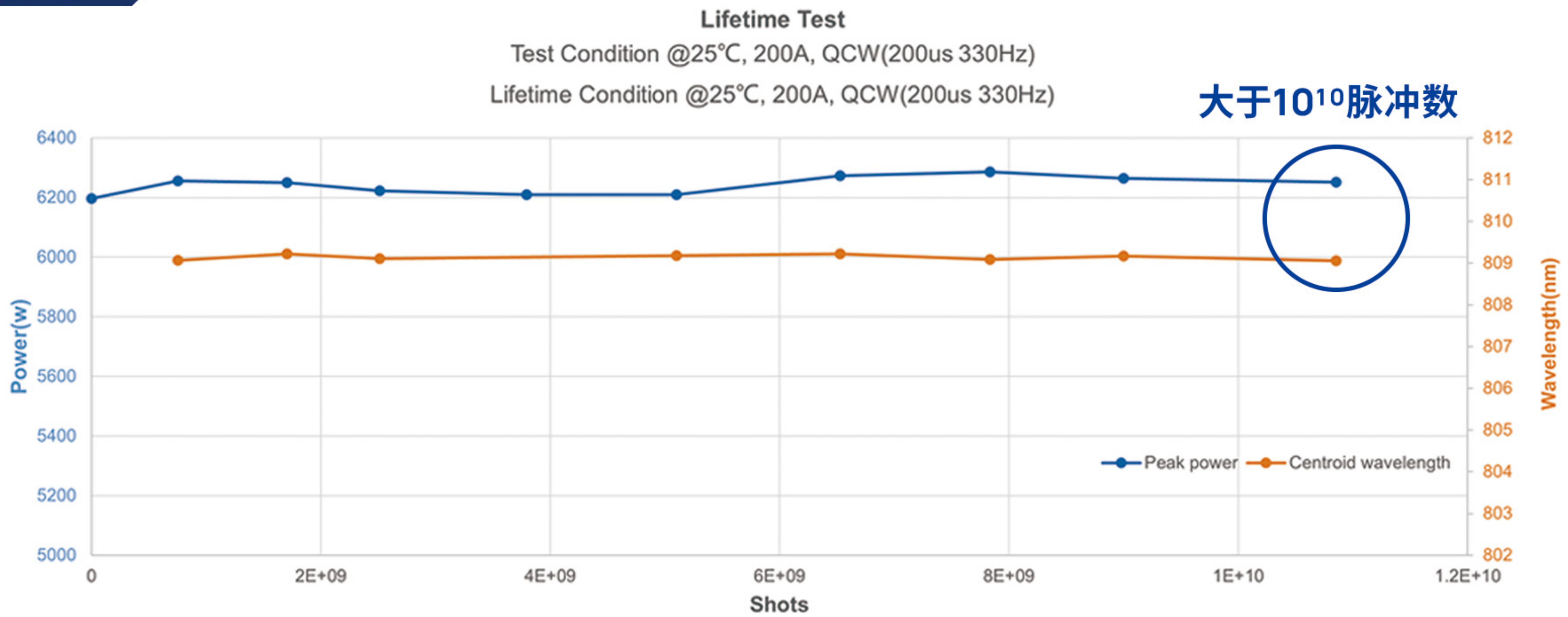


SSG测试数据



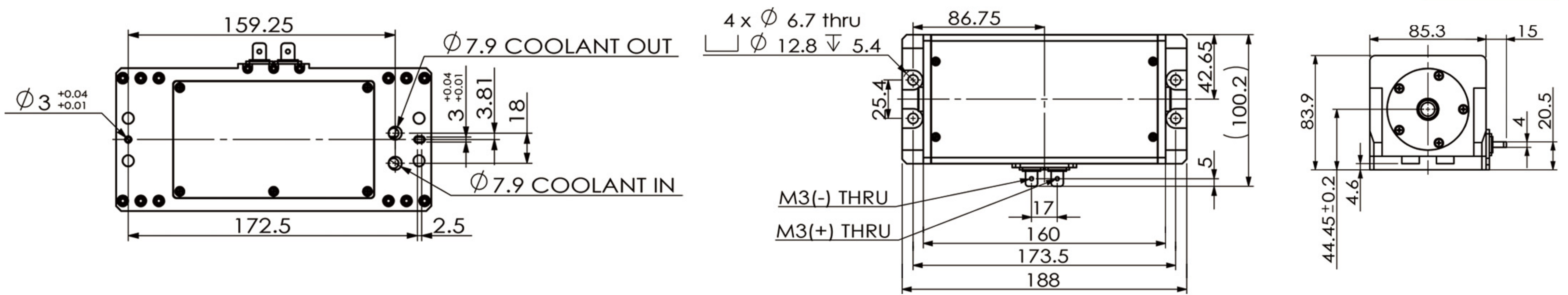
荧光分布

寿命测试数据

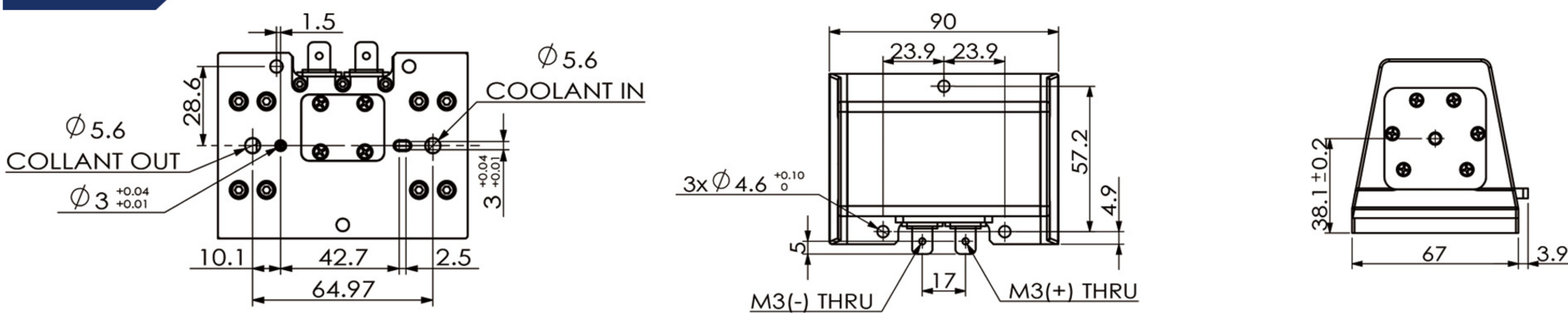


大于10¹⁰脉冲数

SP17



SP18



公司简介

炬光科技成立于2007年9月，主要从事光子产业链上游的高功率半导体激光元器件和原材料（“产生光子”）、激光光学元器件（“调控光子”）的研发、生产和销售，目前正在积极拓展光子产业链中游的光子应用模块、模组、子系统（“提供光子应用解决方案”）业务，重点布局汽车应用、泛半导体制程、医疗健康。炬光科技已发展成为全球高功率半导体激光器及应用领域有影响力的公司和品牌，被中国光学学会激光加工专业委员会授予“高功率半导体激光产业先驱”称号。目前炬光科技在中国西安、东莞、海宁，德国多特蒙德，瑞士纳沙泰尔拥有生产基地和核心技术团队，并已通过ISO 14001、ISO 45001、ISO 9001和IATF 16949等质量管理体系认证。炬光科技为上海证券交易所科创板上市公司（股票代码：688167）。